

Madelungsløbet

kommunevandeløb nr. 10c

Haslev kommune

INDHOLDSFORTEGNELSE

side

0. Bilagsfortegnelse	3
1. Grundlaget for regulativet	4
2. Betegnelse af vandløbet	5
3. Vandløbets skikkelse og dimensioner	6
4. Bygværker	8
5. Administrative bestemmelser	9
6. Bestemmelser om sejlads	10
7. Bredejerforhold	11
8. Vedligeholdelse	14
9. Tilsyn	19
10. Revision	20
11. Regulativets ikrafttræden	21

0. BILAGSFORTEGNELSE

Bilag nr. 1: Redegørelse

1. GRUNDLAGET FOR REGULATIVET

Vandløbet er optaget som offentligt vandløb i Haslev kommune i henhold til beslutning i amtsrådet den 15. september 1883.

Regulativet er udarbejdet på grundlag af lov nr. 302 af 9. juni 1982 om vandløb, bekendtgørelse nr. 49 af 15. februar 1985 om bl.a. regulativ for offentlige vandløb, samt de eksisterende forhold, konstateret under Hedeselskabets opmåling og nivellering 1989.

De eksisterende forhold er bl.a. fastlagt ved:

- *Vandsynskendelse af 15.10.1883.*

Nærværende regulativ erstatter tidligere regulativ af 2. juli 1914.

2. BETEGNELSE AF VANDLØBET

Nærværende regulativ omfatter strækningen af Madelungsløbet fra start i skelpunktet mellem matr. nr. 9a, 7a og 8a, Arløse by, Terslev, til udløb i Slimminge å ca. 150 m øst for Bøgvad Vænge.

Vandløbet indgår i Susåens vandløbssystem. Vandløbet begynder i det vestlige hjørne af matr. nr. 9a og 7a og forløber mod vest og nord til sit udløb i Slimminge å efter 1894 m.

Regulativet omfatter i alt 1894 m vandløb i Haslev kommune, hvoraf 953 m er rørlagt.

Vandløbet har følgende endepunkter i zone 32 i UTM-systemet:

Øvre ende: E 689.36 N 6142.48

Nedre ende: E 689.56 N 6143.72

Med hensyn til vandløbets nærmere beliggenhed henvises til vedhæftede plankort, hvoraf vandløbets nedbørsområde fremgår.

3. VANDLØBETS SKIKKELSE OG DIMENSIONER

3.1. Afmærkning og stationering

Vandløbet er stationeret fra begyndelsespunktet ved vestlig skelhjørne mellem matr. nr. 7a og 9a, Årløse by, Terslev til endepunktet ved udløb i Slimminge å på matr. nr. 9b, Årløse by, Terslev, ca. 150 m øst for Bøgvad Vænge.

Stationeringen svarer til afstanden fra begyndelsespunktet i m.

3.2. Dimensioner

Byrådet har besluttet, at hele vandløbets oprensning på hele strækningen skal ske på basis af vandløbets fastlagte geometriske skikkelse.

Vandløbets dimensioner m.v. fremgår af nedenstående skema.

De anførte koter er tilknyttet Dansk Normal Nul ved følgende GI-fikspunkt: 21-16-9023.

Afstand- fra øvre ende nr.	Vandløbets bundkote cm	Bundbredde/ rørdimension cm	Fald o/oo	Anlæg	Anmærkning
0	3605	x	x		Rørindløb
334	3604	ø 30	0,03		Rørudløb
335	3604		x		Rørindløb
514	3598		0,3		Rørudløb
515	3598	x ø 40	x		Rørindløb
953	3552	ø 45			Rørudløb
954	3550	ø 50	1,0		Rørindløb
954,5	3550	ø 35			Rørudløb
955	3560	x	x	x	Rørindløb
1074	3550		0,8 x		Brønd
1208	3525	50	1,9 x	0,75	Brønd
1894	3430	x	1,4 x	x	Udløb i Slimminge å

4. BYGVÆRKER

4.1. Broer og overkørsler

Over vandløbet fører følgende broer og overkørsler:

Beliggenhed (statione- ring) m	Dimensioner for vandslug, rør- diameter cm	Koter for rørbund cm	Ejerforhold
1073-1075	ø 55	3528	Matr. nr. 4b og 7b Årløse by, Terslev
1165-1170	ø 60	3518	Matr. nr. 7b Årløse by, Terslev
1206-1210	ø 55/ø 65	3513	Matr. nr. 9b Årløse by, Terslev
1310-1322	ø 50	3498	Matr. nr. 9b Årløse by, Terslev
1567-1571	ø 60	3475	Matr. nr. 9b Årløse by, Terslev
1838-1844	ø 50	3432	Matr. nr. 9b Årløse by, Terslev

5. ADMINISTRATIVE BESTEMMELSER

Vandløbet administreres af Haslev kommune.

1. Vandløbet med bygværker m.v. skal vedligeholdes således, at den for vandløbet fastsatte skikkelse ikke ændres.
2. Vandløbets vedligeholdelse - men ikke hel eller delvis fornyelse af rørlagte strækninger - påhviler Haslev kommune.
3. Bygværker, såsom styrt, stryg, diger og skråningssikringer m.v., der er udført af hensyn til vandløbet, vedligeholdes som dele af vandløbet.

Vedligeholdelsen af øvrige bygværker - broer, stemmeværker, overkørsler og vandingsanlæg m.v. - påhviler de respektive ejere eller brugere.

Ejerne eller brugerne har pligt til at optage slam og grøde m.v., der samler sig ved bygværker, jf. vandløbslovens § 27, stk. 4.

Bygværker, der ikke vedligeholdes forsvarligt, kan fjernes eller istandsættes på vandløbsmyndighedens foranstaltning og på ejerens bekostning.

4. Bredejerne påbydes at bevare skyggegivende vegetation langs vandløbet indtil 2 m fra vandløbets kronekant.

Udgifter til beplantningens almindelige vedligeholdelse, som vandløbsmyndigheden finder nødvendig, og eventuel supplerende beplantning påhviler vandløbsmyndigheden.

Såfremt dele af beplantningen er til hinder for nødvendig maskinel vedligeholdelse af vandløbet, kan vandløbsmyndigheden foretage den nødvendige udtynding.

6. BESTEMMELSER OM SEJLADS

1. Vandløbsmyndigheden har besluttet et generelt forbud mod sejlads med såvel motordrevne som ikke motordrevne fartøjer.
2. Forbudet gælder ikke vandløbsmyndighedens sejlads i forbindelse med vedligeholdelse.

7. BREDEJERFORHOLD

1. På 2 m brede banketter langs vandløbets øverste kant må der ikke uden tilladelse fra vandløbsmyndigheden dyrkes, anbringes hegn eller foretages andet, der kan hindre eller vanskeliggøre vedligeholdelsesarbejdet og tilsynets færdsel.
2. De til vandløbet grænsende ejendommers ejere og brugere er i øvrigt pligtige at tåle de fornødne vedligeholdelsesarbejders udførelse, herunder transport af materialer og maskiner og disses arbejde langs vandløbets bredder, hvorved bemærkes, at arbejdsbæltet normalt ikke bliver over 8 m bredt. Bygninger, bygværker, faste hegn, beplantninger, udgravninger og lignende anlæg af blivende art må ikke uden vandløbsmyndighedens tilladelse anbringes nærmere øverste vandløbskant end 8 m og for rørlagte strækninger ikke nærmere end 2 m fra ledningens midte.
3. De til vandløbet grænsende arealer må ikke uden vandløbsmyndighedens tilladelse benyttes til løsdrift, med mindre der opsættes og vedligeholdes et forsvarligt hegn langs med og mindst 2 m fra øverste vandløbskant. Sådanne hegn er ejerne pligtige at fjerne inden 2 uger efter tilsynets meddelelse, såfremt dette er nødvendigt af hensyn til maskinel udførelse af vedligeholdelsesarbejdet.
4. I henhold til vandløbslovens § 6 må ingen bortlede vandet fra vandløbet eller foranledige, at vandstanden i vandløbet forandres, eller at vandets frie løb hindres.

Regulering, herunder rørlægning af vandløbet og etablering af broer og overkørsler, må kun finde sted efter byrådets bestemmelse. I det hele taget må ingen uden tilladelse fra byrådet foretage foranstaltninger

ved vandløbet med anlæg, hvorved tilstanden ved disse kommer i strid med bestemmelserne i dette regulativ eller vandløbsloven.

5. Vandløbet må ikke tilføres faste stoffer, haveaffald, spildevand eller andre væsker, der foranlediger aflejringer i vandløbet eller forurener dets vand, jf. miljøbeskyttelseslovens bestemmelser.
6. De tilgrænsende lodsejere kan uden tilladelse oppumpe vand fra vandløbet til kreaturvanding med mulepumpe eller evt. vindpumpe. Byrådet kan meddele tilladelse til indretning af egentlige vandingssteder, der da skal udgraves uden for vandløbets profil og indhegnes således, at kreaturer ikke kan træde ud i vandløbet, samt sikres således, at udtrædning af jord i strømløbet ikke finder sted. Anden vandindtagning må ikke finde sted uden tilladelse, jf. vandforsyningslovens bestemmelser.
7. Nye tilløb og tilløb, der reguleres, skal så vidt muligt forsynes med en overkørsel med 5 m ovenbredde ved udløbet til brug for transport af materiel, der anvendes ved vandløbets vedligeholdelse.
8. Beskadiges vandløb, diger, faskiner, bygværker eller andre anlæg ved vandløbet, eller foretages der foranstaltninger i strid med vandløbsloven eller bestemmelserne i dette regulativ, kan vandløbsmyndigheden meddele påbud om genoprettelse af den tidligere tilstand. Er et påbud ikke efterkommet inden udløbet af den fastsatte frist, kan vandløbsmyndigheden foretage det fornødne på den forpligtedes regning, jf. vandløbslovens § 54. Er der fare for, at betydelig skade kan ske på grund af usædvanlige nedbørsforhold eller andre udefra kommende usædvanlige begivenheder, kan vandløbsmyndigheden foretage det fornødne uden påbud

og på den forpligtedes regning, jf. vandløbslovens § 55.

9. Udløb fra drænledninger skal udføres og vedligeholdes således, at de ikke gør skade på vandløbets skrånninger. Udførelse af andre rørledninger og lægning af kabler, rørledninger o.l. under vandløbet må kun ske efter forud indhentet tilladelse fra vandløbsmyndigheden.

Fremtidige drænudløb der tilledes vandløbet skal placeres på en sådan måde, at tilsanding og dermed efterfølgende frigravning så vidt muligt undgås. Såfremt der er behov for frigravning af eksisterende drænudløb må dette kun foretages manuelt.

10. Overtrædelse af bestemmelserne i regulativet straffes med bøde, jvf. vandløbslovens § 85.

8. VEDLIGEHOJDELSE

1. Vandløbet foranstaltes vedligeholdet af Haslev kommune. Vandløbsmyndigheden afgør, om vedligeholdelsen skal udføres i entreprise eller ved egen foranstaltning.
2. Vandløbet er i henhold til recipientkvalitetsplanen for Vestsjællands amtskommune målsat som karpesikevand.
3. Vandløbsmyndigheden har - med udgangspunkt i nærværende regulativs vedføjede redegørelse (bilag 1) - besluttet, at vedligeholdelsen af de enkelte vandløbsstrækninger skal udføres således, at vandløbets fysiske tilstand er i overensstemmelse med de krav, målsætningen stiller hertil.

Ved vandløbets vedligeholdelse forstås de fysiske indgreb, der foretages i vandløbet for at sikre den fastlagte skikkelse.

Vandløbsmyndigheden har besluttet følgende vedligeholdelsesprincipper:

4. Vedligeholdelse

a. Oprensning

Oprrensning af bundmateriale udføres i perioden 1. august - 30. september, når vandløbets profil nødvendiggør dette. Oprrensning iværksættes kun til vedligeholdelse af de fastsatte dimensioner, jf. afsnit 3.2; dvs. at huller i vandløbsbunden eller brinken under de fastsatte dimensioner ikke må jævnes eller på anden måde fyldes i forbindelse med vedligeholdelsen.

Oprrensning skal først iværksættes når bunden ligger 10 cm over den regulativmæssige bund, og ved oprrens-

ningen graves ikke dybere end 10 cm under den regulativmæssige bund med en tilsvarende reduktion i bundbredden, svarende til det regulativmæssige anlæg.

Vandløbsmyndigheden kan vælge at udføre arbejdet etapevis på mindre delstrækninger med en tidsmæssig forskydning.

Hvis der indtræder fare for betydelige skader som følge af unormalt store aflejringer i vandløbet, kan vandløbsmyndigheden iværksætte ekstraordinære oprensninger. Dette forudsætter dog normalt, at det vurderes at have betydning for en væsentlig del af de berørte arealer.

På de vandløbsstrækninger hvor den faktiske bundbredde overskrider den regulativmæssige, udføres oprensningen i en strømrende efter samme princip, som beskrevet under grødeskæringen. Det er her forudsat, at vandløbets geometriske skikkelse overholdes.

Ved oprensning fjernes sand- og mudderaflejringer, hvorimod oprensning af grus og sten så vidt muligt søges undgået.

Hvor den nødvendige oprensning omfatter større mængder, kan arbejdet udføres med maskine.

Under oprensningen bør overhængende brinker så vidt muligt bevares.

b. Grødeskæring

På hele strækningen, udføres grødeskæring 2 gange årligt, nemlig i perioderne 1. juni - 15. juli og 1. august - 30. september.

Vandløbsmyndigheden kan dog iværksætte ekstraordinære grødeskæringer, hvis der indtræder fare for betydelige

skader på grund af kraftig grødevækst i vandløbet. Dette forudsætter dog normalt, at det vurderes at have betydning for en væsentlig del af de berørte arealer.

Grødeskæringen skal udføres, så grøden fjernes i vandløbets naturlige strømrende, der (normalt) kan findes som den dybe del af vandløbets tværprofil, der slynger sig fra side til side ned gennem vandløbet, hvorimod den grøde, der vokser uden for strømrenden, sædvanligvis de samme steder, hvor vandløbet aflejrer banker, efterlades.

Den grøde, der skæres, skal så vidt muligt skæres i bund.

c) Bredvegetation

Bredvegetationen må kun skæres, hvor vandløbsmyndigheden finder, at der er behov for skæringen af hensyn til de afvandingsmæssige interesser eller hensynet til brinkernes stabilitet.

Foretages skæringen af hensyn til de afvandingsmæssige interesser må den kun omfatte områder med urtevegetation, der står med stive stængler hele vinteren som f.eks:

Tagrør (*Phragmites australis*),
Dunhammer (*Typha* sp.) og
Pindsvineknop (*Sparganium* sp.)

samt de vedplanter i vandløbsprofilet, der spærrer for vandet, og som ikke er sikret af hensyn til den grødebegrænsende effekt i vandløbet.

Foretages skæringen af hensyn til brinkernes stabilitet må den kun omfatte områder med arter som f.eks:

Bjørneklo (Heracleum sp.)
Hestehov (Petasites sp.)
Brændenælde (Urtica sp.)

som bortskygger al anden urtevegetation som f. eks. græsser.

d) Rørlagte strækninger

Vedligeholdelse af rørlagte vandløbsstrækninger udføres normalt kun, når vandløbsmyndigheden finder det påkrævet. Brønde og sandfang kontrolleres mindst 1 gang årligt og renses op efter behov for at forebygge mod videre transport af sandaflejringer.

5. Ved tilrettelæggelsen af vedligeholdelsesarbejdet skal ulemper, som ejere og brugere skal tåle, søges fordelt på begge sider af vandløbet. Den afskårne grøde og kantvegetation skal så vidt muligt optages fra vandløbet efterhånden som den afskæres.

På strækninger, hvor det ikke er muligt at opsamle grøden efterhånden som den afskæres, kan man lade grøden drive frit med strømmen og opsamle den på hensigtsmæssige steder.

Såfremt man vælger at lade den afskårne grøde drive med strømmen til opsamling, skal den opsamlede grøde på vandløbsmyndighedens foranledning transporteres bort fra vandløbets nærhed senest 24 timer efter opsamling.

Ved oprensning med maskine, oplægges fylden så vidt muligt ensidigt på skiftevis højre og venstre side af vandløbet. Afskåret grøde og kantvegetation oplægges ovenfor øverste vandløbskant inden for en afstand af 5

m fra denne kant.

6. Udbedring af bygværker og skråningssikringer foretages fortrinsvis i perioden februar-marts-april eller september-oktober.
7. Den fra oprensningen hidrørende fyld m.v., der fremkommer ved vandløbets regulativmæssige vedligeholdelse, er brugerne af de tilstødende jorder pligtige til at fjerne mindst 5 m fra vandløbskanten eller sprede i et ikke over 10 cm tykt lag inden hvert års 1. maj.

Det påhviler den enkelte ejer eller bruger selv at undersøge, om der er oplagt fyld, som skal fjernes eller spredes. Undlader en ejer eller bruger at fjerne eller sprede fylden, kan vandløbsmyndigheden med 2 ugers skriftlig varsel til ejeren eller brugeren lade arbejdet udføre på den pågældendes bekostning.

8. Lodsejere - eller andre med interesse i vandløbet - der måtte finde vandløbets vedligeholdelsestilstand eller specielle forhold vedrørende vandløbet utilfredsstillende, kan rette henvendelse herom til vandløbsmyndigheden.

9. TILSYN

1. Tilsynet med vandløbet udføres på foranledning af Haslev kommune.
2. Kommunen foretager normalt offentligt syn over vandløbet mindst 1 gang årligt.

Vandsyn afholdes i oktober-november måned.

10. REVISION

Dette regulativ skal senest optages til revision d. 1/5 2001.

11. REGULATIVETS IKRAFTTRÆDEN

Regulativet har været bekendtgjort og fremlagt til gennemsyn i 8 uger med adgang til at indgive evt. indsigelser og ændringsforslag inden d. 5/6 1996

Regulativet er herefter vedtaget af Haslev Byråd d. 14/5 1997

Regulativet træder i kraft fra datoen for dets vedtagelse.

MADELUNGSLOBET.

Redegørelse for

Kommunevandløbet nr. 10c i Haslev kommune

December 1989.

INDHOLDSFORTEGNELSE

	Side
1. Forord	4
2. Resume af regulativet	5
3. Vandløbenes beliggenhed	7
4. Oplandet	8
5. Det planmæssige grundlag for regulativet.....	9
5.1 Recipientkvalitetsplanen	9
5.2 Øvrige regionale sektorplaner	10
5.2.1 Fredningsplan	10
5.2.2 Landbrugsplan	10
5.2.3 Vandindvindingsplan	10
6. Datagrundlag	11
6.1 Opmåling	11
6.2 EDB-behandling	11
6.3 Karakteristiske afstrømninger	11
7. Fastsættelse af dimensionskravene til vandløbene	13
8. Konsekvenser af dimensionskravene	14
9. Konsekvenser af den fremtidige vedligeholdelse i relation til vandføringsevnen og de miljømæssige krav til vandløbenes fysiske tilstand	15
9.1 Vintervandføringsevnen	15
9.2 Sommervandføringsevnen	15
10. Placering af dræn- og spildevandsudløb	16
10.1 Synlige udløb på opmålingstidspunktet ...	16
11. Længdeprofiler af vandløbene med sammenlignende vandspejlsberegninger	17

Indledning

I dette bilag redegøres for specielle karakteristika i oplandet til Madelungsløbet.

Endvidere gennemgås hovedtrækkene i de amtskommunale sektorplaner, for så vidt angår de dele, der vedrører de omhandlede vandløb.

Endelig gennemgås de afvandings- og miljømæssige konsekvenser af det nye regulativforslag.

1. Forord

Den nye vandløbslov - lov nr. 302 af 9. juni 1982 om vandløb - indeholder i forhold til tidligere lovgivning om vandløb væsentligt ændrede bestemmelser om blandt andet vandløbsvedligeholdelsen, idet denne i større grad end hidtil skal ske under hensyn til de miljømæssige interesser til vandløbet.

Dette fremgår af lovens § 1, hvor det er anført, at det skal tilstræbes at sikre, at vandløb kan benyttes til afledning af vand, navnlig overfladevand, spildevand og drænvand, og endvidere, at fastsættelse og gennemførelse af foranstaltninger efter loven skal ske under hensyntagen til de miljømæssige krav til vandløbskvalitet, som fastsættes i anden lovgivning.

Disse bestemmelser har som konsekvens, at reglerne om vandløbets fremtidige anvendelse ikke skal fastsættes ud fra individuelle interesser, men skal fastsættes ud fra en konkret afvejning af alle de interesser, der er knyttet til vandløbet - afvanding, fiskeri, jagt, sejladss etc. - og gerne således, at alle interesser i størst muligt omfang tilgodeses.

Grundlaget for denne afvejning, og hermed for ændringerne i regulativet, er blandt andet indeholdt i Regionplan 1985-96 for Vestsjællands amtskommune, Regionplantillæg 1985. Desuden har Vestsjællands amtskommune i januar 1989 udsendt forslag til Regionplan 1989 - 2000.

Regionplanen er amtskommunens overordnede plan, som angiver retningslinier for udviklingen i amtet. De enkelte områder med betydning for vandløbene er uddybet i følgende sektorplaner:

- Recipientkvalitetsplan
- Fredningsplan
- Landbrugsplan
- Vandindvindingsplan

Disse planer - samt vandløbsloven nr. 302 og miljøstyrelsens cirkulære af 26/2 1985 danner baggrund for de forhold, der skal tilgodeses i regulativet.

2. Resume af regulativet

Vedlagte regulativ er udarbejdet på baggrund af vandløbsloven af 9. juni 1982, hvis formål er at tilstræbe at sikre afledningen af vand under hensyntagen til de miljømæssige krav, som fastsættes i henhold til anden lovgivning.

Madelungsløbet er i henhold til Vestsjællands amtskommunes recipientkvalitetsplan målsat som karpefiskevand.

Afsnit 1 Grundlaget for regulativet

Regulativet er i al væsentlighed udarbejdet på baggrund af de eksisterende afvandingsmæssige forhold under hensyntagen til specielt recipientkvalitetsplanens målsætninger.

Afsnit 3 Krav til vandløbets skikkelse

Den fremtidige vedligeholdelse er fastlagt ud fra krav til vandløbets geometriske skikkelse.

Afsnit 7 Bredejerforhold

Af hensyn til vandløbsmiljøet er der i regulativet sikret en 2 meter bred udyrket zone på begge sider langs vandløbet. Indenfor denne zone må der ikke dyrkes, anbringes hegn eller foretages andet, der kan hindre eller vanskeliggøre vedligeholdelsesarbejdet og tilsynets færdsel. Indenfor denne zone er den skyggegivende vegetation sikret.

Afsnit 8 Vedligeholdelse

Vedligeholdelsen af vandløbene er opdelt i 2 faser:

- 1) Oprensning
- 2) Grødeskæring

Oprensning foretages nærmest følgende efterår efter det ved opmåling konstateres, at dimensionerne overskrides.

Miljømæssigt betydende faktorer såsom grus- og stenbund og overhængende brinker søges så vidt muligt bevaret.

Hvis der dannes unormalt store aflejringer i vandløbet kan vandløbsmyndigheden udføre ekstraordinære oprensninger.

I hele vandløbets længde foretages 1. grødeskæring i perioden fra 1. juni til 15. juli og 2. grødeskæring i perioden 1. august til 30. september.

Ligesom for oprensningen er der for grødeskæringen adgang til, at der kan foretages ekstraordinære grødeskæringer, når der forekommer kraftig grødevækst i vandløbene.

Vegetationen på bredderne må kun skæres, hvor der er behov for det.

Afsnit 9 Tilsyn og vandsyn

Vandsyn holdes over vandløbet mindst en gang årligt. I forbindelse hermed er der åbnet mulighed for, at vandløbsmyndigheden kan invitere interesseorganisationerne, til at deltage i vandsynet.

Afsnit 10 Revision

Regulativet indeholder bestemmelser om revision så det med jævne mellemrum vurderes, om ændring i forudsætningerne bør medføre justering af regulativet. Første gang regulativet vurderes er foreslået fastsat til 1995 (jf. cirkulæret om vandløbsloven).

Øvrige forhold

Øvrige forhold i regulativet er fastsat i henhold til vandløbslovens generelle bestemmelser.

3. Vandløbets beliggenhed

Madelungsløbet begynder i skellet mellem matr. nr. 9a og 7a, Årløse by, Terslev, ca. 500 m NV for Sølkærgård og forløber i vestlig og nordlig retning til udløb i Slimminge Å ca. 150 m øst for Bøgevad Vænge.

Vandløbets samlede længde er 1894 m.

4. Oplandet

Madelungsløbet og sideløb har et topografisk opland på 3,0 km² ved udløbet i Slimminge å. Vandløbets startopland er 0,5 km².

Oplandets udstrækning er angivet på oversigtskortet under afsnit 2.

Hovedparten af arealerne i oplandet er i landbrugsmæssig drift og drives fra mindre til middelstore landbrug.

5. Det planmæssige grundlag for regulativet

I henhold til § 9 i bekendtgørelse nr. 49 af 15. feb. 1985 om regulativer for offentlige vandløb skal der i det følgende redegøres for de planer m.v., som har dannet grundlag for nærværende regulativ.

5.1 Recipientkvalitetsplanen

Ifølge Vestsjællands amtskommunes recipientkvalitetsplan er Madelungsløbet målsat som karpefiskevand.

I forbindelse med recipientkvalitetsplanlægningen blev udarbejdet krav, der stilles til de fysisk-kemiske og biologiske forhold i vandløbene, der skal opnås for at opfylde målsætningerne i planen.

Vandløb med denne målsætning er typisk de nedre langsomtflydende dele af vore vandløbssystemer med ringe fald og mudret/sandet bund. Målsætningen benyttes også for de øvre og mindre vandløb, der har ringe fald, og for vandløb, der er middel til stærkt regulerede.

Der er, eller ønskes skabt betingelser for en god bestand af ål, aborre, gedde og karpefisk.

Desuden skal der være passagemulighed for fisk til øvre strækninger.

På grund af de ofte ringe faldforhold, kan disse vandløb stille væsentlige krav til vedligeholdelsen for at sikre afledningen af vand.

Vedligeholdelsen må dog udføres på en sådan måde, at der opretholdes/skabes gode livsbetingelser for fisk og smådyr.

Oprensningerne minimeres til det absolut nødvendige, dels for ikke at ødelægge ålens tilholdssteder, og dels for at begrænse materialetransporten, der kan være ødelæggende for dyre- og planteliv nedstrøms.

Grødeskæringen må foretages så der efterlades grødebrømmer eller grødeøer i vandløbet, af hensyn til fiskene, der her finder skjul og føde.

Bredvegetationen bevares i sommerperioden, for dels at begrænse grødevæksten i vandløbet og dels for at give føde til fiskene i form af nedfaldne smådyr.

5.2 Øvrige regionale sektorplaner

5.2.1 Fredningsplan

I amtskommunens forslag til fredningsplan består hovedstrukturen af forskellige områdetyper. Disse typer benævnes: Sammenhængende naturområder, særlige beskyttelsesområder, særlige besøgsområder og andre områder.

I henhold til fredningsplanens hovedstruktur forløber Madelungsløbet i et sammenhængende natur-område. Madelungsløbet er i hele længden omfattet af naturfredningslovens § 43, hvilket betyder, at ændringer af vandløbets åbne forløb skal godkendes af amtskommunen.

5.2.2 Landbrugsplan.

Landbrugsplanens analysedel inddeler det åbne land i 3 kategorier:

- 1) Særligt værdifulde landbrugsområder.
- 2) Øvrige landbrugsområder.
- 3) Skovområder.

Madelungsløbet forløber indtil udløbet i Slimminge Å i et område klassificeret som øvrigt landbrugsområde.

5.2.3 Vandindvindingsplan

Vandindvindingsplanen skal sikre en tilstrækkelig og kvalitetsmæssig tilfredsstillende vandforsyning til befolkning og erhvervsliv; men skal også tage hensyn til vandløbenes vandføring. Vandindvindingsplanen er derfor afvejet i forhold til recipientkvalitetsplanen.

De reservoirbetingede vandindvindingsmuligheder er moderate.

Det vurderes, at der ikke vil opstå problemer med at indvinde tilstrækkeligt til at dække vandbehovet ved de eksisterende vandforsyninger.

6. Datagrundlag

6.1 Opmåling

Vandløbet er opmålt af Hedeselskabet i Slagelse i maj måned 1989.

Der er foretaget tværprofilopmåling for hver ca. 100 m, og desuden er der opmålt tværprofiler i forbindelse med broer m.v. På den rørlagte strækning er der målt terrænpunkter for hver ca. 100 m.

6.2 EDB-behandling

Datamaterialet er indkodet i Hedeselskabets EDB-system VASP og herefter anvendt til udtegnning af længde- og tværprofiler, samt til beregning og udtegnning af vandspejlsberegninger. Tvær- og længdeprofiler forefindes hos vandløbsmyndighederne.

6.3 Karakteristiske afstrømninger

Til brug ved den efterfølgende vurdering af regulativforslagets afstrømningsmæssige konsekvenser er nogle karakteristiske afstrømninger anslået:

10 års maksimum:

Den afstrømning, som årets største døgnmiddelafløb overstiger hvert 10. år, i gennemsnit over en lang årrække.

Median maksimum:

Den afstrømning, som årets største døgnmiddelafløb overstiger hvert andet år, i gennemsnit over en lang årrække.

Sommer 10 års maksimum:

Den afstrømning, som sommerens største døgnmiddelafløb overstiger hvert 10. år, i gennemsnit over en lang årrække.

Sommer median maksimum:

Den afstrømning, som sommerens største døgnmiddelafløb overstiger hvert andet år, i gennemsnit over en lang årrække.

De karakteriske afstrømninger er fundet ved en vurdering af nedbørs- og fordampningsforholdene samt geologien i området, sammenholdt med en vurdering af afstrømningen i nærliggende nedbørsområder.

For vandløbet er fundet:

Årets 10 års maximum:	110 l/s km ²
Årets median maximum:	60 l/s km ²
Sommer 10 års maximum:	55 l/s km ²
Sommer median maximum:	15 l/s km ² .

7. Fastsættelse af dimensionskravene til vandløbene

For vandløbet gælder, at de fremtidige dimensioner er søgt indpasset bedst muligt i forhold til de faktiske forhold, der konstateredes ved opmålingen.

Vandløbet er karakteriseret ved relativt dybt liggende røroverkørsler. Derved bliver vandløbets evne til at aflede vand bestemt af disses dimensioner.

De regulativmæssige dimensioner er derfor fastlagt både med baggrund i disse forhold.

8. Konsekvenser af dimensionskravene

Ved hjælp af Hedeselskabets vandspejlsberegningssystem VASPBER er vandstanden for vandløbene beregnet, både for den aktuelle tilstand (opmålingen), og for de i nærværende regulativ fastsatte dimensioner.

Vandstanden i vandløbene er afhængig af vandstanden i Slimminge å.

Udgangspunktet for den sammenlignende vandspejlsberegning er en situation med svag grødeudvikling, en afstrømning, der gennemsnitligt forekommer en gang hvert andet år (median maximum) og med gennemsnitligt lavvande i Slimminge å.

9. Konsekvenser af den fremtidige vedligeholdelse i relation til vandføringsevnen og de miljømæssige krav til vandløbenes fysiske tilstand

9.1 Vintervandføringsevnen

Som kravene til dimensionerne i det nye regulativ er opbygget, svarer de nogenlunde til de nuværende forhold i vandløbene. I vintersituationen (uden grøde) medfører det nye regulativ derfor ingen væsentlig ændring af de afvandingsmæssige forhold.

Som det fremgår af foregående afsnit, sikrer regulativet ikke, at man undgår oversvømmelser; men man sikrer, at de eksisterende afvandingsmæssige forhold i al væsentlighed bibeholdes.

9.2 Sommervandføringsevnen

Afvandingsinteresserne tilgodeses ved at der en gang i perioden 1. juni - 15. juli foretages en miljøvenlig grødeskæring i vandløbet.

I fremtiden skal oprensning kun udføres, hvor vandløbets regulativmæssige dimensioner overskrides. Da der ikke forventes at være behov for oprensning overalt hvert år (og deraf følgende oprensning af grøden) er der yderligere fastsat en grødeskæring om efteråret på de strækninger der ikke oprenses, for at klargøre vandløbene til de store vinterafstrømninger.

Da sommervandføringen normalt kun udgør mellem ca. 20% og 50 % af vintervandføringen skønnes grødebankerne ikke at give nogen væsentlige afvandingsmæssige gener.

10. Placering af dræn- og spildevandsudløb

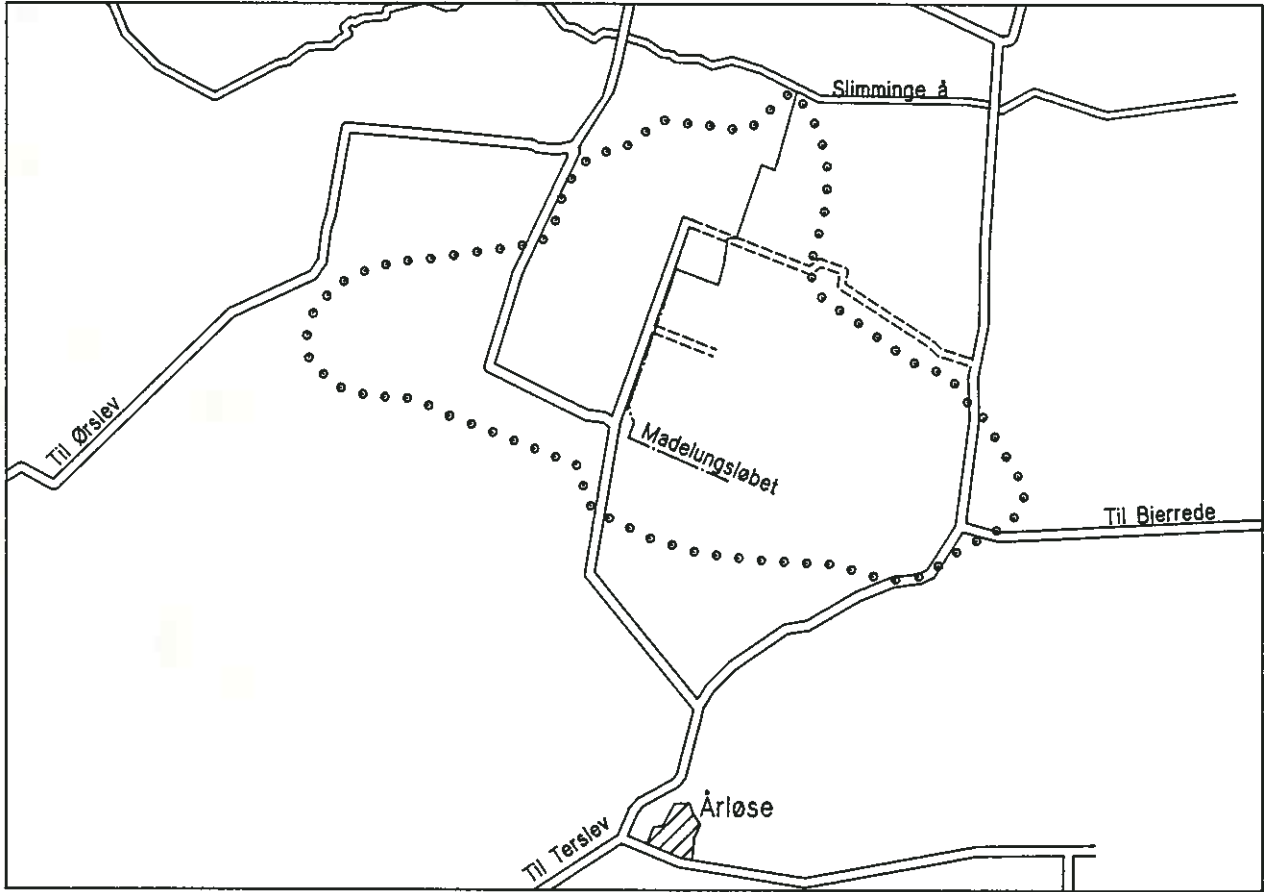
10.1 Synlige udløb på opmålingstidspunktet

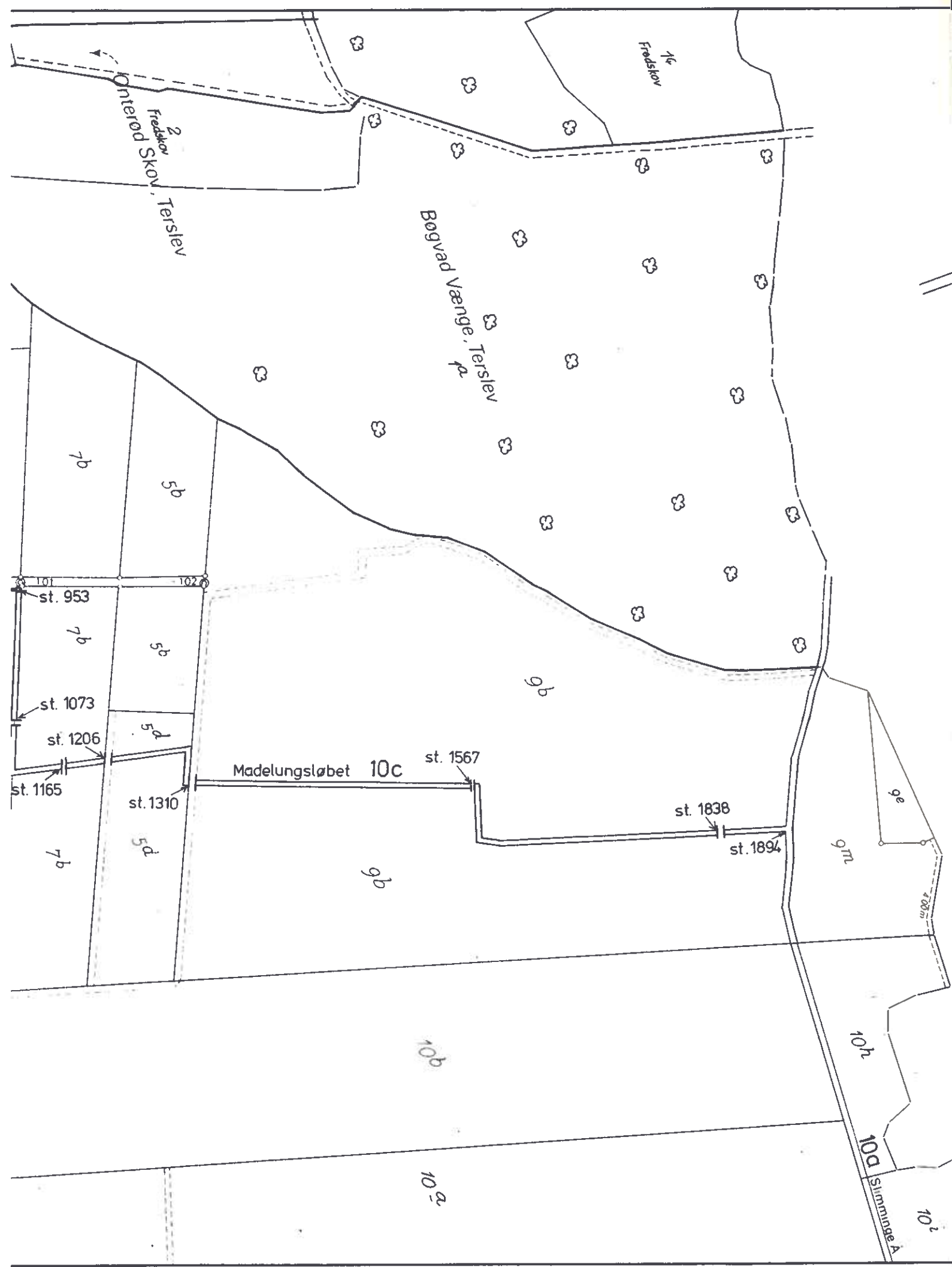
Hovedløbet.

Beliggenhed (stationering m)	Vandløbsside	Rørdimension cm	Bundkote cm
335	venstre	ø 10	3605
1152	venstre	ø 8	3533
1160	højre	ø 25	3523
1212	venstre	ø 8	3531

11. Længdeprofiler af vandløbet med sammenlignende vandspejlsberegninger

De følgende længdeprofiler viser en situation med en afstrømning på 60 l/s km² (median maximum) med en begrænset grødeudvikling (M= manningstal 20) ved henholdsvis det opmålte profil og de nye fastlagte regulativmæssige dimensioner.





Kørtet er påført stationering d. 31.01.1990

HASLEV KOMMUNE TEKNISK FORVALTNING . 4690 HASLEV . TELEFON (03) 69 36 00	Gruppe: D4.4.	10c	Hoved nr. 3536
	(Erstatning for:)		3536
	(Erstatlet af:)		
Madelungsløbet - vandløb nr. 10c	Mål: 1 : 4000	Opmålt Tegnet 31-01-1990 a7	



19

Unterødvej

Kildegårdsvej

Bækkelund

12

8a

29

6d

2b

098

099

Madelung

100

st. 514

st. 334

Arløse By, Terslev

8a

8a

2b

6b

2b

Madelungsløbet 10c

st. 0

7a

9a

Madelung løbet

Opmåling foretaget af DDH/Slagelse april 1989.

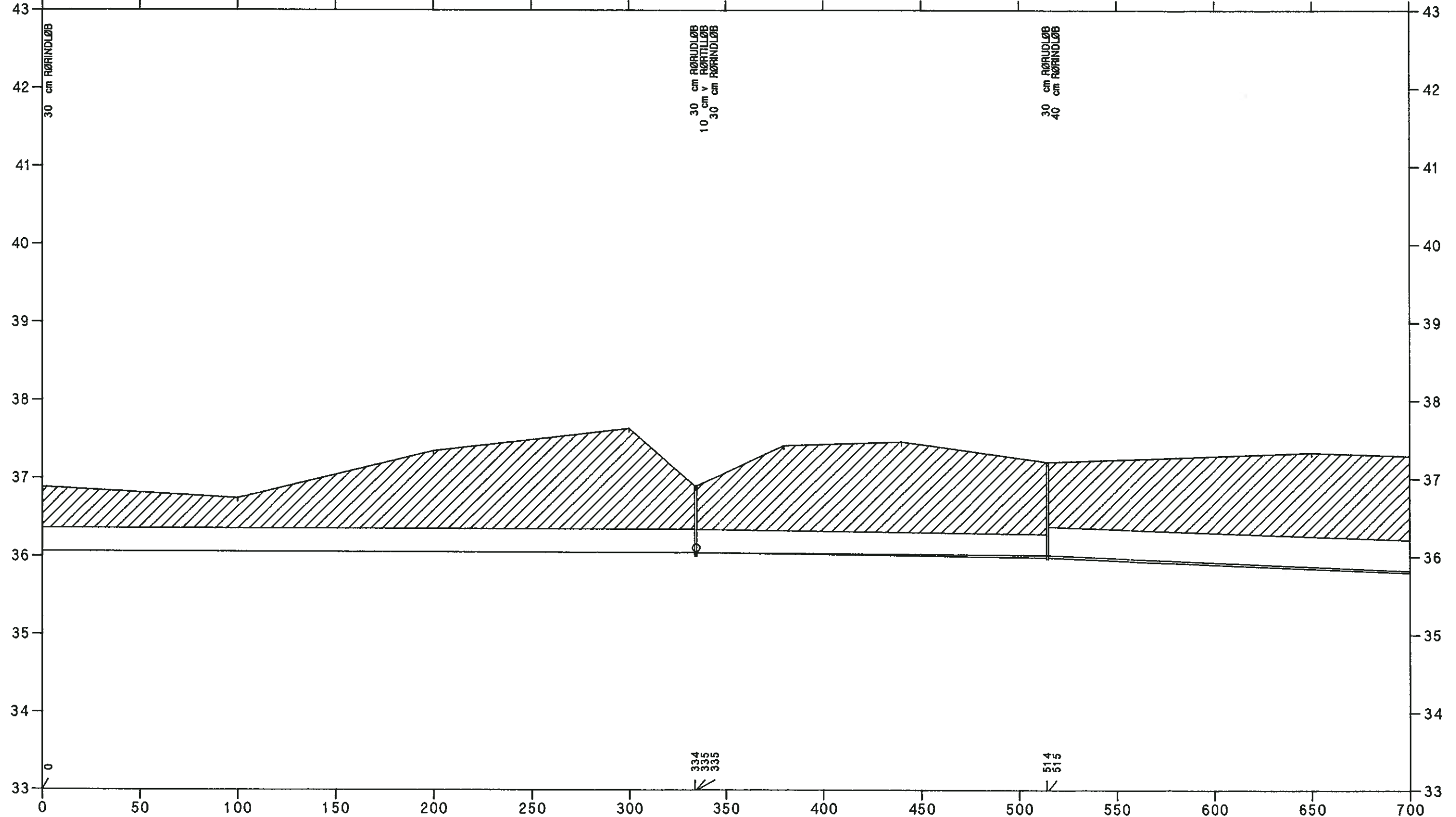


HEDESELSKABET



- Regulativ bundkote
- Terræn i højre side
- Terræn i venstre side
- Dybeste punkt i tværprofilen
- Afs.:medianmax,M=20,geometrisk profil
- Afs.:medianmax,M=20,opmålt profil

kote i m 1:50



Madelung løbet

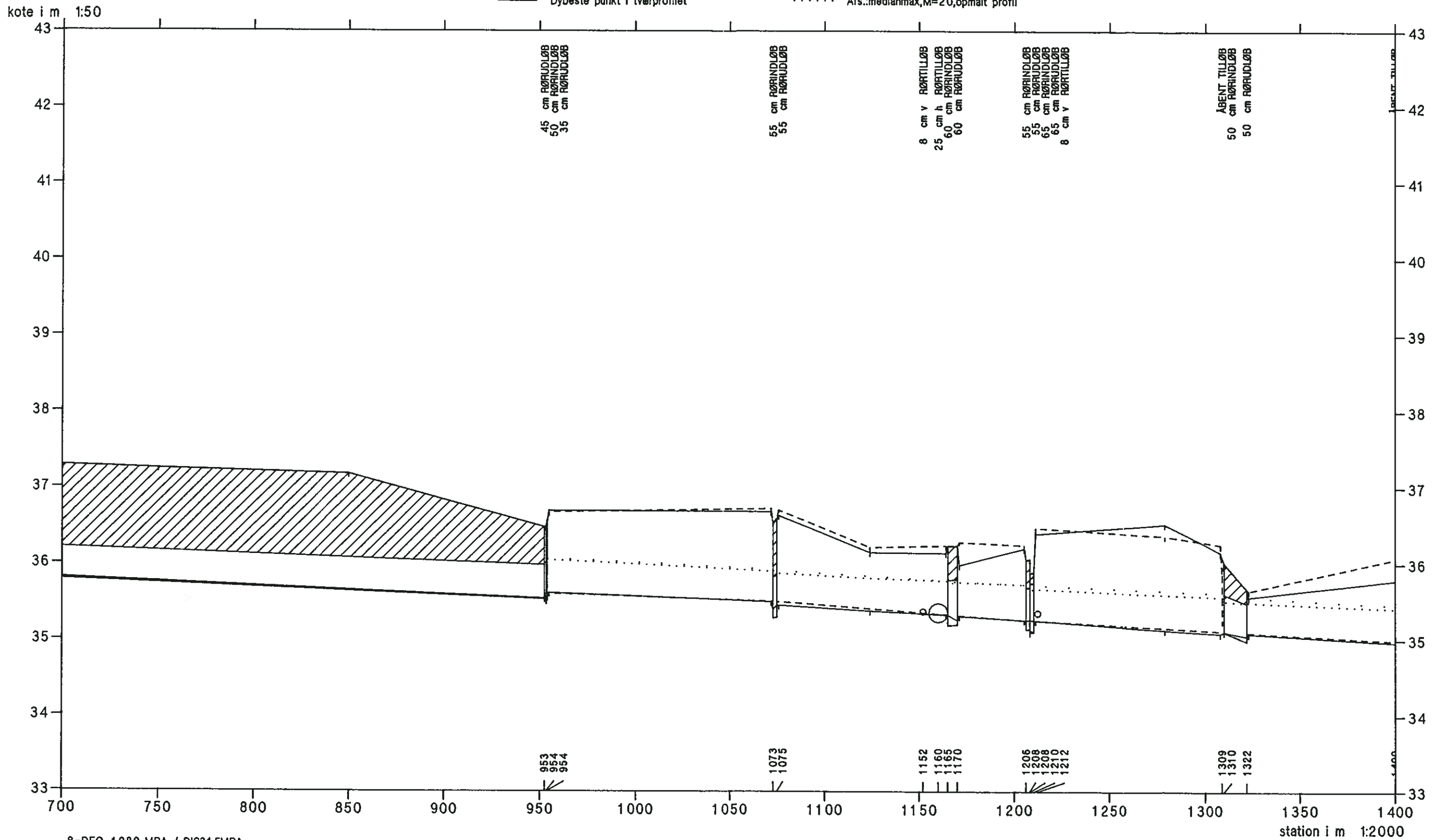
Opmåling foretaget af DDH/Slagelse april 1989.



HEDESELSKABET



- Regulativ bundkote
- Terræn i højre side
- Terræn i venstre side
- Dybeste punkt i tværprofil
- Afs.:medianmax,M=20,geometrisk profil
- Afs.:medianmax,M=20,opmålt profil

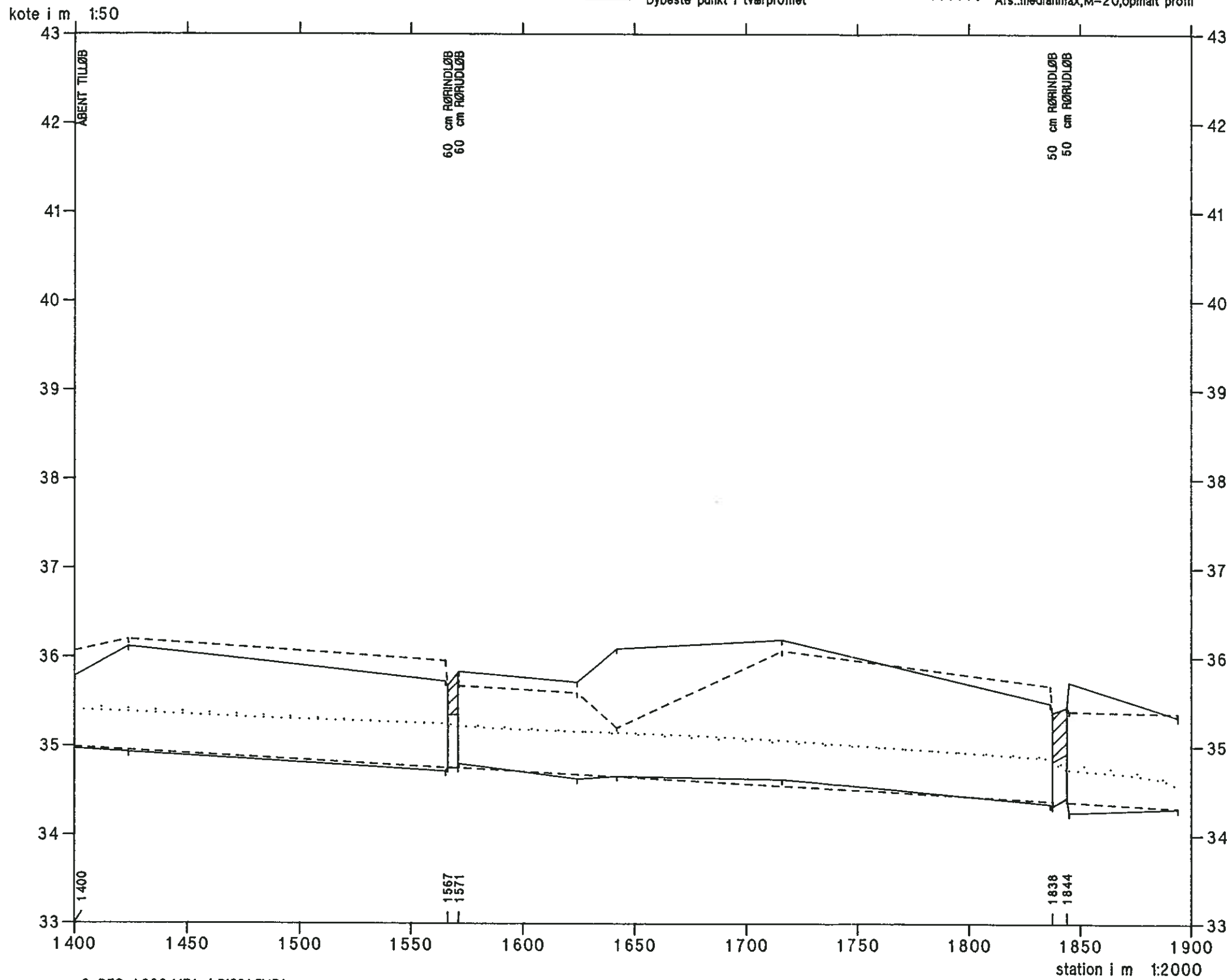


Madelung løbet

Opmåling foretaget af DDH/Slagelse april 1989.



- Regulativ bundkote
- Terræn i højre side
- Terræn i venstre side
- Dybeste punkt i tværprofilen
- Afs.:medianmax,M=20,geometrisk profil
- Afs.:medianmax,M=20,opmålt profil



Madelung løbet

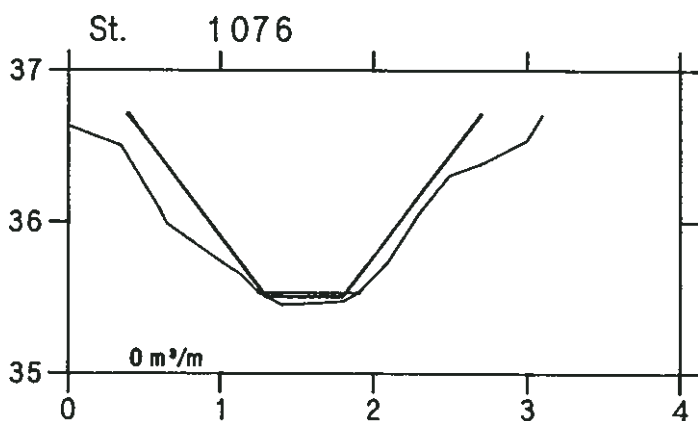
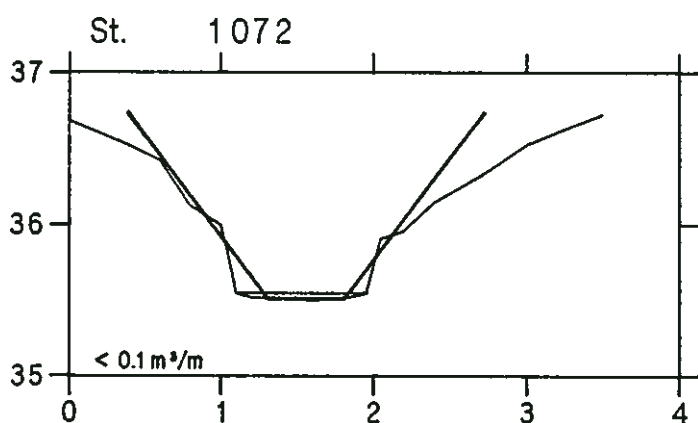
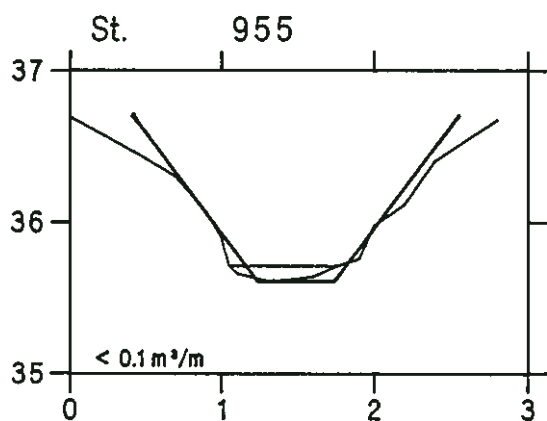
VASP 



Opmåling foretaget af DDH/Slagelse april 1989.

Madelungløbet

lodret akse : kote i m skala 1:50
vandret akse : afstand i m skala 1:50



Madelung løbet

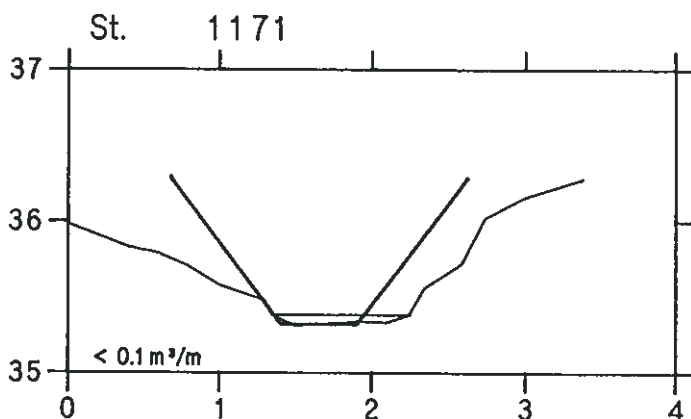
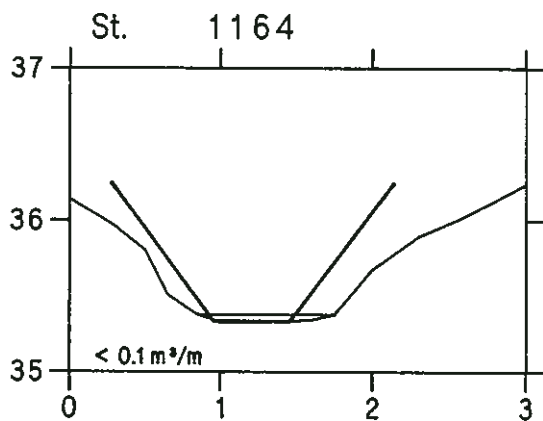
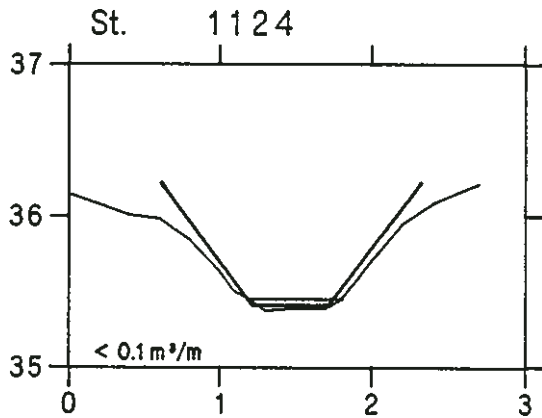
VASP 



Opmåling foretaget af DDH/Slagelse april 1989.

Madelungløbet

lodret akse : kote i m skala 1:50
vandret akse : afstand i m skala 1:50



Madelung løbet

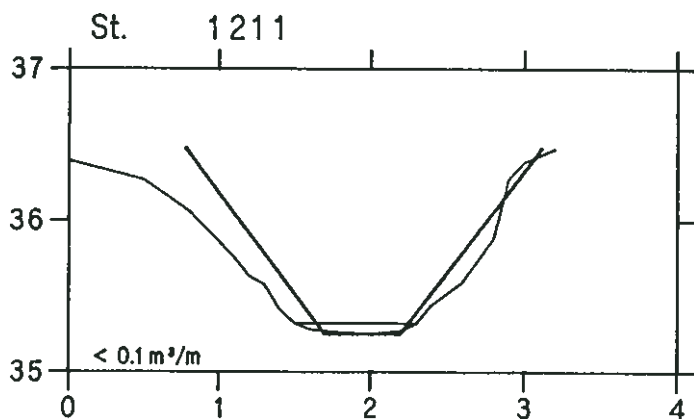
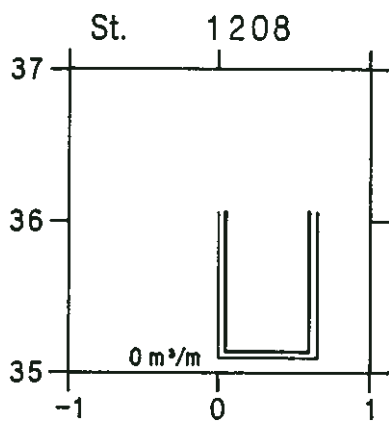
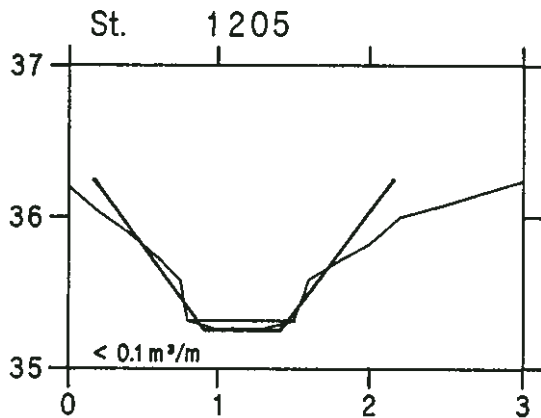
VASP 



Opmåling foretaget af DDH/Slagelse april 1989.

Madelungløbet

lodret akse : kote i m skala 1:50
vandret akse : afstand i m skala 1:50



Madelung løbet

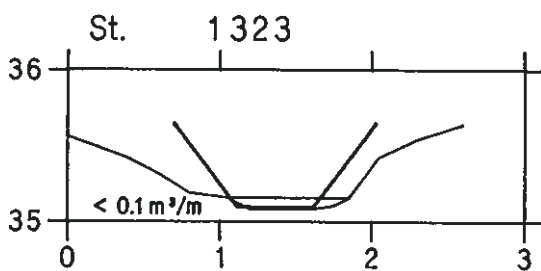
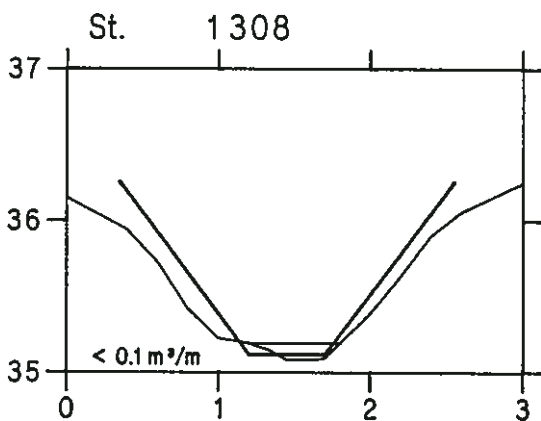
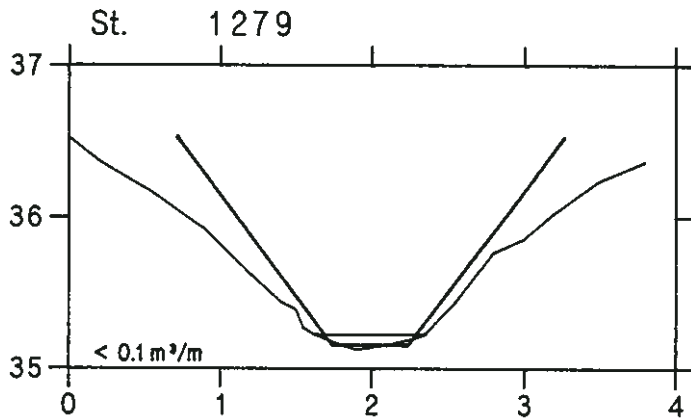
VASP 



Opmåling foretaget af DDH/Slagelse april 1989.

Madelungløbet

lodret akse : kote i m skala 1:50
vandret akse : afstand i m skala 1:50



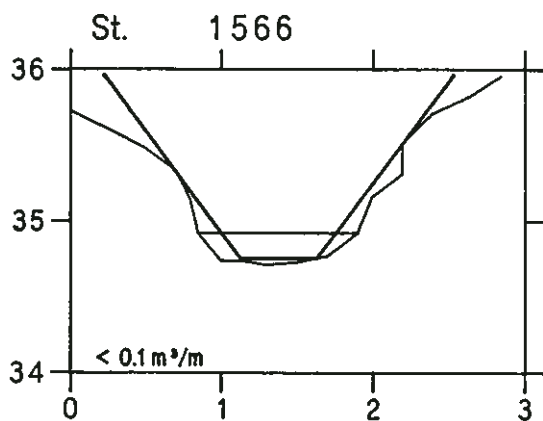
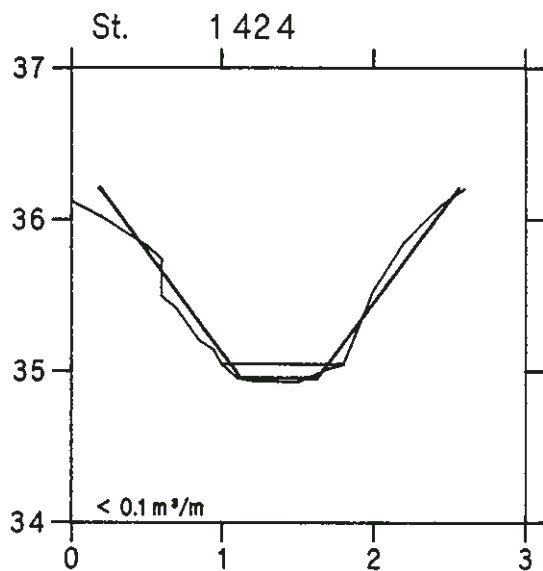
Madelung løbet

VASP 

Opmåling foretaget af DDH/Slagelse april 1989.

Madelungløbet

lodret akse : kote i m skala 1:50
vandret akse : afstand i m skala 1:50



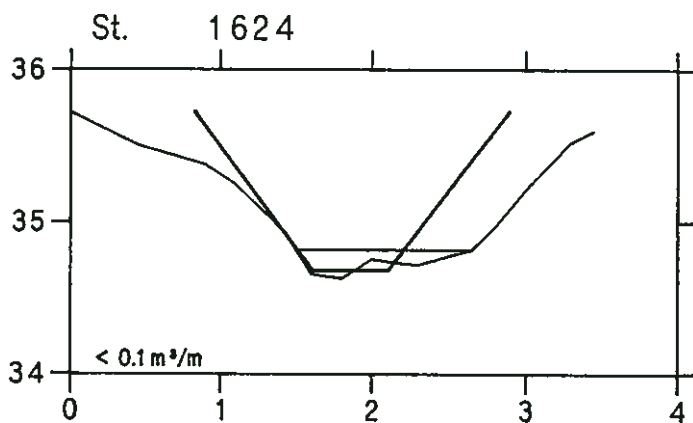
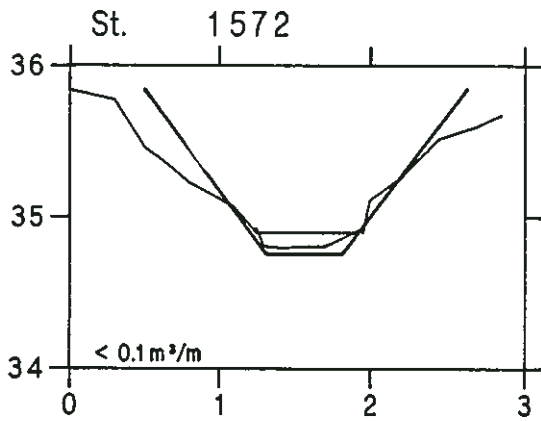
Madelung løbet

VASP 

Opmåling foretaget af DDH/Slagelse april 1989.

Madelungløbet

lodret akse : kote i m skala 1:50
vandret akse : afstand i m skala 1:50



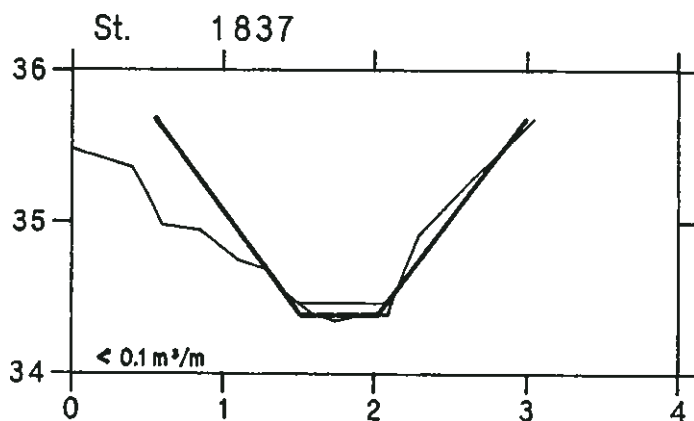
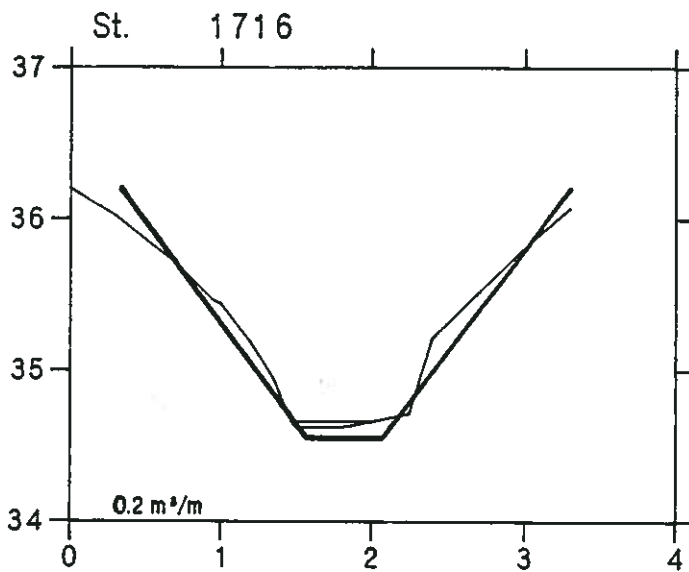
Madelung løbet

VASP 

Opmåling foretaget af DDH/Slagelse april 1989.

Madelungløbet

lodret akse : kote i m skala 1:50
vandret akse : afstand i m skala 1:50



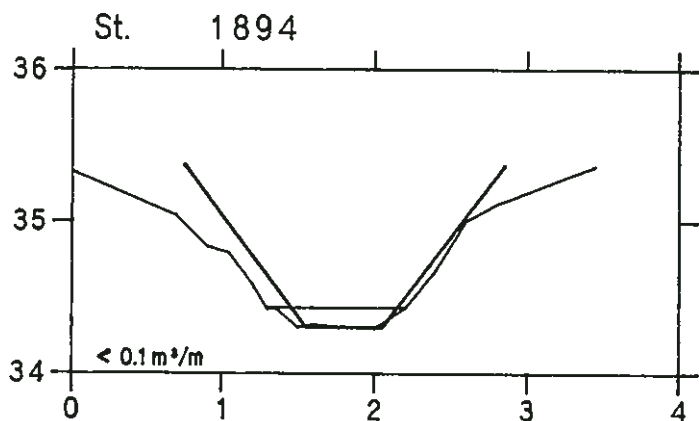
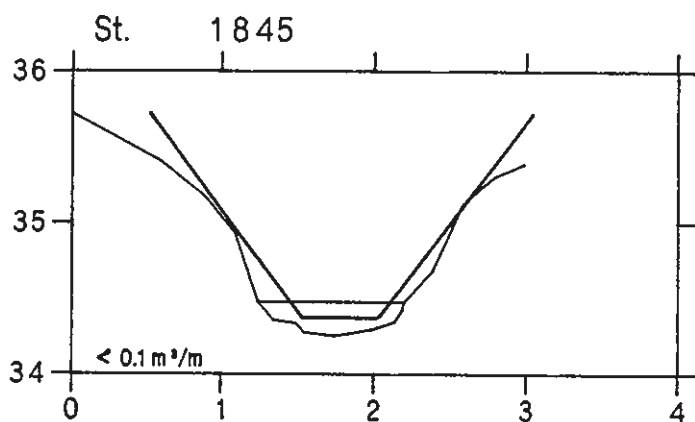
Madelung løbet

VASP 

Opmåling foretaget af DDH/Slagelse april 1989.

Madelungløbet

lodret akse : kote i m skala 1:50
vandret akse : afstand i m skala 1:50



INDSIGELSESREDEGØRELSE

Bilag til regulativer for Haslev Kommune

Indsigelse fra:

Haslev og Omegns Landboforening, Duevej 5, 4690 Haslev, v/Hans Castenschiold.

1. Foreningen ønsker generelt at få indføjet i alle regulativer, at formålet med regulativet er at sikre, at det til enhver tid tilstrømmende vand skal kunne bortledes under hensyn til det areal vandløbet afleder fra.
2. Generelt for alle regulativer går landboforeningen ud fra, at alle eksisterende drænudløb i vandløbssystemerne også fremover respekteres og friholdes for tilslemning, uanset hvor de ligger i forhold til de nye teoretiske bundkoter.
3. Ved nydræning er det formuleret at drænudløb ikke uden vandløbsmyndighedens tilladelse placeres dybere end 25 cm. over den i regulativet angivne bundkote i strømrønden. De 25 cm. beder landboforeningen om at få ændret til 10 cm.
4. For de vandløb hvor strømrønden ændrer sig som følge af naturpåvirkninger, påhviler det vandløbsmyndigheden, i forbindelse med vedligeholdelse af vandløbet, at føre de eksisterende dræn ud i strømrønden.
5. Generelt ved grødeskæring skal stubhøjden være 0 cm.
6. I de tilfælde, hvor der er foretaget beplantning langs vandløbet af lodsejer, er det lodsejers pligt og ansvar at foretage fornøden vedligeholdelse, eventuelt udtynding.
7. Nyplantning foretaget af vandløbsmyndigheden kan kun ske efter samtykke fra bredejeren.
8. For vandløb med minimal fald skal enekeltliggende sten fjernes.
9. Trærødder skal altid fjernes fra vandløbene.
10. Eksisterende rørlagte vandløb skal forlive rørlagte.
11. Hel eller delvis fornyelse af rørlagte vandløb udføres og bekostes af vandløbsmyndigheden.
12. Bundkoterne i de forskellige vandløb skal koordineres, når de løber ud i hinanden.
13. Landboforeningen indstiller til kommunen at det årlige vandløbssyn foretages med deltagelse af de af foreningen udpegede "Åmænd".
14. Regulativet skal indeholde forklaring af fagudtryk, samt princip skitse med angivelse af målepunkter.

Hertil har vandløbsmyndigheden følgende kommentarer:

1. Ifølge Miljøministeriets lovbekendtgørelse nr. 404 af 19. maj 1992 §1, skal det sikres, at vandløbene kan benyttes til afledning af vand, under hensyntagen til de miljømæssige forhold i vandløbene. Formålet med regulativforslaget er bl.a., at fastsætte vandløbenes fysiske tilstand og vedligeholdelse, således at ovennævnte paragraf opfyldes. Dette kan indebære, at vandløbets vandføringsevne ikke er tilstrækkelig til at bortlede unormalt store mængder nedbør.

Vandløbsmyndigheden finder ikke, at indsigelsen giver anledning til at ændre regulativforslaget.

2. Drænudløb, som er etableret i overensstemmelse med bestemmelserne i regulativforslaget og eksisterende drænudløb, som ligger højere end den regulativmæssige bundkote vil blive friholdt jvf. regulativforslagets afsnit om bredejerforhold.

Det er vandløbsmyndighedens opfattelse, at vandløbsmyndigheden ikke er forpligtiget til at friholde alle eksisterende dræn uanset drænenes beliggenhed i forhold til den regulativmæssige bundkote.

Vandløbsmyndigheden finder ikke, at indsigelsen giver anledning til at ændre regulativforslaget.

3. Vandløbsmyndigheden er blevet opmærksom på, at der for visse regulativforslag eks. Slimminge Å er foreskrevet 20 cm. mens der for de fleste andre regulativforslag er foreskrevet 25 cm.
Bestemmelsen er indført for at forhindre, at udløb placeres således, at vandløbsmyndigheden tvinges til indgreb i vandløbene, som har karakter af regulering. Vandløbsmyndigheden finder at 10 cm. ikke er tilstrækkelig til at sikre dette formål.

Regulativerne ændres således at drænudløb ikke må placeres dybere end 20 cm. over den i regulativet angivne bundkote i strømrønden.

4. Regulativforslagene indeholder bestemmelser om grødeskæring i strømrønde. For at sikre at synlige og markerede dræn har udløb i strømrønden ændres teksten således:

Hvor der er synlige eller markerede dræn, lægges strømrønden så tæt ved disse som muligt, evt. kan strømrønden deles i to hvis flere dræn ligger så tæt, at en naturligt bugtet strømrønde ikke kan lægges tilrette.

5. Regulativforslagene indeholder bestemmelse om, at den grøde der skal skæres i strømrønden, skal skæres således at regulativmæssig bundkote og vandføringsevne kan overholdes. Det vil ikke være fysisk muligt at skære grøde til en stubhøjde på 0 cm.

Vandløbsmyndigheden finder ikke at indsigelsen giver anledning til at ændre regulativforslagene.

6. Beplantning langs vandløbet, som er foretaget af bredejeren, forud for indførelsen af 2 meter-bræmmer, er det lodsejerens pligt og ansvar at vedligeholde. Efterfølgende er det ikke tilladt at foretage beplantning i 2 meter-bræmmen. Vandløbsmyndigheden kan dog foretage beplantning i 2 meter-bræmmen, af

- hensyn til begrænsning af grødevækst o.l. Såfremt vandløbsmyndigheden foretager beplantning i 2 meter-bræmmen, skal vandløbsmyndigheden ligeledes vedligeholde beplantningen.

Vandløbsmyndigheden finder ikke at indsigelsen giver anledning til at ændre regulativforslagene.

7. Som nævnt under punkt 6, kan vandløbsmyndigheden foretage beplantning i 2 meter-bræmmen, for at begrænse grødevækst eller i det hele taget give skygge i vandløbet. Det er vandløbsmyndighedens opfattelse, at det kan foretages uden bredejerens samtykke. Lovhjemmel findes i Miljøministeriets lovbekendtgørelse nr. 404 af 19. maj 1992 §§ 27, stk.2 og 34.

Vandløbsmyndigheden finder ikke, at indsigelsen giver anledning til at ændre regulativforslagene.

8. Regulativforslagene foreskriver at enkeltliggende sten over den regulativmæssige bund ikke må fjernes. Dette skal ses på baggrund af enkeltliggende stens gavnlige effekt på vandløbets miljø. Såfremt enkeltliggende sten forårsager, at vandløbets skikkelse eller vandføringsevne ikke er overholdt, vil de blive fjernet.

Vandløbsmyndigheden finder ikke, at indsigelsen giver anledning til at ændre regulativforslagene.

9. Regulativforslagene foreskriver at trærødder over den regulativmæssige ikke må fjernes. Dette skal ses på baggrund af trærødders gavnlige effekt på et vandløbs miljø, dels i selve vandløbet, men også som skyggegivende effekt fra det pågældende træ, hvis der er tale om levende trærødder. Såfremt trærødder forårsager, at vandløbets skikkelse eller vandføringsevne ikke er overholdt, vil de blive fjernet.

Vandløbsmyndigheden finder ikke, at indsigelsen giver anledning til at ændre regulativforslagene.

10. Vandløbsmyndigheden mener ikke, at regulativerne skal indeholde en bestemmelse om, at eksisterende rørlagte strækninger skal forblive rørlagte. Eventuel frilægning af rørlagte strækninger kræver en reguleringssag efter bestemmelserne i Miljøministeriets lovbekendtgørelse nr. 404 af 19. maj 1992 §§ 17-24.

Vandløbsmyndigheden finder ikke, at indsigelsen giver anledning til at ændre regulativforslagene.

11. I Miljøministeriets lovbekendtgørelse nr. 404 af 19. maj 1992 § 32 omfatter vandløbsmyndighedens vedligeholdelse af rørlagte vandløb ikke omlægning af rørledninger. Omlægninger af rørlagte vandløb er reguleringssager.

Vandløbsmyndigheden finder ikke, at indsigelsen giver anledning til at ændre regulativforslagene.

12. Det er vandløbsmyndighedens opfattelse at bundkoterne i vandløbene er koordineret, hvor de løber sammen.

Vandløbsmyndigheden mener, at indsigelser er tilgodeset i regulativforslagene.

13. Landboforeningens "åmænd" er velkomne til at deltage i tilsyn af vandløbene. Haslev kommune kan meddele Landboforeningen hvornår tilsynene foretages.

Vandløbsmyndigheden finder ikke, at indsigelsen giver anledning til at ændre regulativforslagene.

14. Vandløbsmyndigheden finder at regulativforslagene indeholder forklarende skitser i tilstrækkeligt omfang. Med hensyn til forklaring af fagudtryk er vandløbsmyndigheden gerne behjælpelig. I fremtidige regulativer vil det blive overvejet om der skal indsættes en ordforklaringsliste.

Vandløbsmyndigheden finder ikke, at indsigelsen giver anledning til at ændre regulativforslagene.

Indsigelse fra:

Vestsjællands Amt, Alléen 15, 4180 Sorø.

1. I betragtning af de pågældende vandløbs ringe bredde bør det overvejes at indføre forbud mod sejlads på vandløbene, Gasemose Bæk, Orned Bæk, Gillesbækken, Tuemosegrøften, Madelungsløbet samt Lysholmbækken (kun 216 m. åbent løb) i lighed med det generelle sejladsforbud for alle kommunens øvrige vandløb.
2. I regulativet for Madelungsløbet bemærkes det, at dette vandløb ikke som anført i regulativets Pkt.2 indgår i Susåens vandløssystem, men derimod i Køge Å-systemet, idet Madelungløbet er tilløb til Slimminge Å.

Hertil har vandløbsmyndigheden følgende kommentarer:

1. Det er vandløbsmyndighedens opfattelse, at de under dette punkt nævnte vandløb er af en så ringe bredde og dybde, at sejlads er fysisk umulig. Vandløbsmyndigheden vil i fremtidige regulativer forbyde sejlads på alle vandløb.

Vandløbsmyndigheden finder ikke, at indsigelsen giver anledning til at ændre regulativforslagene.

2. Mødeløbsløbet er tilløb til Slimminge Å og hører derfor til Køge Å-systemet.

Regulativet vil blive ændret som foreslået.

Indsigelse fra Danmarks Naturfredningsforening, Haslev lokalkomite, v/ Asger Søgaard Jørgensen, Humlevænget 45, 4690 Haslev:

Naturfredningsforeningens indsigelser er vedlagt i kopi.

Det er Miljø & Forsynings opfattelse, at hovedparten af Naturfredningsforeningens indsigelser er af generel miljømæssig art, mere end det er noget som skal stå i et vandløbsregulativ. Det skal derfor foreslås at der tages kontakt til foreningen i form af et brev som opfordre foreningen til at komme med konkrete forslag til de miljømæssige forbedringer af vandløbene, som foreningen har skitseret i indsigelsen. Dog er der enkelte sager i foreningens indsigelse som skal kommenteres her.

- Foreningen foreslår bekæmpelse af bjørneklo på 2 meter bræmmerne.

Det er vandløbsmyndighedens opfattelse at der er i regulativforslagene allerede er taget højde for bekæmpelse af bjørneklo, da der under afsnittet "Skæring af kant- og bredvegetation" står "Ved skæring af hensyn til brinkernes stabilitet er det fortrinsvis arterne, Hestehov, Bjørneklo og Stor Nælde der fjernes".

- Naturfredningsforeningen foreslår, at der etableres trampestier langs vandløbene i 2 meter-bræmmerne.

I henhold til Naturbeskyttelseslovens § 24, stk.4, har offentligheden ikke adgang til bræmmer på privatejede arealer langs vandløb.

Forbudet gælder dog ikke i de tilfælde, hvor bræmmerne grænser op til arealer, der er åbne for offentlighedens adgang.

- Med hensyn til Naturfredningsforeningens indsigelse vedrørende eng- og mosearealer ved Svalebæk og Longgrøften er det ligeledes et forhold som har med naturbeskyttelsesloven at gøre og skal derfor ikke indføres i et vandløbsregulativ.

Indsigelsen fra Vestsjællands Amt om sejladsforbud på vandløbene, gav i første omgang ikke anledning til at vandløbsmyndigheden ændrede regulativerne, ud fra at vandløbsmyndigheden fandt, at det ikke var muligt at sejle på vandløbene.

Vestsjællands Amt har efterfølgende bedt om at der laves et generelt sejladsforbud på vandløbene, Gasemose Bæk, Orned Bæk, Gillesbækken, Tuemosegrøften, Madelungsløbet samt Lysholmbækken.

Miljø & Forsyning har besluttet, at der indføres et generelt sejladsforbud på ovennævnte vandløb.

Miljø & Forsyning mener ikke, at det giver anledning til klager, da det som tidligere omtalt ikke er muligt at sejle på vandløbene.

Kort over Kildegaardens Jord

Matr. Nr. 8 a m. fl. Aarløse By Tærstev Sogn, Søstø Amt

